



GLA-Class 사용설명서



제품사이즈 : 122 X 63.8 X 63 (cm)

"Mercedes-Benz", ,  and the design of the enclosed product are subject to intellectual property protection owned by Daimler AG. They are used by Chi Lok Bo Toys Company Limited under license.

- 무선/수동 작동기능
- 핸드 캐리어 기능
- 라이선스 전동승용완구
- MP3 스피커 기능
- 3단계 안장 위치 변경
- 모터 과전류 차단장치 적용
- 송풍 기능 / 서스 팬션 기능
- LED 헤드라이트 버튼
- 원터치 조립 바퀴 적용

※ 과전류 차단 장치란? 작동시 과전류가 발생하면 과전류를 감지하여 전원을 자동 차단시키며 전동차에 걸린 과전류가 없어지면 약 30초 후 전원이 자동으로 복구되는 시스템입니다.

주의사항



“입에 넣으면 프탈레이트계 가소제가 용출 될 수 있으니 절대로 입에 물거나 넣지 마세요.”

무선조종 기능을 사용할 때 어린이의 안전한 운행을 위해서 다음과 같은 사항에 주의하여 주시기 바랍니다.

1. 무선조종 기능은 보호자에 의해서 사용될 수 있도록 하십시오.
어린이들이 사용하지 않게 관리해 주십시오.
2. 무선조종 기능을 사용하기 전에 작동 설명서를 자세히 읽어 주십시오.
3. 충분한 리모컨 조작연습 후 아이를 태워주시기 바랍니다.
4. 무선조종이나 수동조종은 평지에서 운전해야 합니다.

아래와 같은 환경에서 운전하지 마십시오.

- a. 수로나 강가, 잔디밭 등
- b. 음푹 들어간 곳, 비탈진 곳, 돌출된 곳
- c. 자동차가 다니는 도로나 철도
- d. 장애물이 많은 길가나 사람들이 걸어다니는 장소.
- e. 기타 위험한 지역

5. 어린이가 무선조종을 사용할 때에는 반드시 보호자의 감독이 필요합니다.
6. 무선조종 기능을 사용할 때 자동차를 안전하게 작동 하십시오.
7. 축전지를 충전하거나 보관할때 화재 위험이 있는 곳은 피하고, 축전지 단자를 쇠붙이와 접촉하지 않도록 하여 보관해 주십시오.

사양 및 제원 specifications

배터리	12V7AH (X 1)	사용연령	37개월 이상
적재중량	25KG	사이즈	122 X 63.8 X 63 (cm)
무게	19.7KG	충전시간	8~10시간

축전지 관리 요령 및 유의 사항

- 충전 시 필히 전동차의 전원 스위치를 꺼 주세요.
- 충전 중일때는 전동차가 작동을 하지 않습니다. 차체에서 충전 소켓을 분리하신 후 사용해 주세요.
- 충전 시 먼저 충전기 플러그를 차체 충전 소켓에 연결하고 전원을 연결해야 합니다.
- 전동차를 사용하지 않을 시에는 충전을 하고 전원을 끄고 보관해 주시기 바랍니다.
- 완충 후 약 1시간 내외로 사용 가능하며, 사용 후 충전 시간은 약 8~10시간입니다. 총 충전시간을 15시간을 초과하지 않도록 주의해 주시기 바랍니다.
- 장시간 미사용 시에는 적어도 한 달에 한 번씩 약 8시간 정도 충전해 주시기 바랍니다.

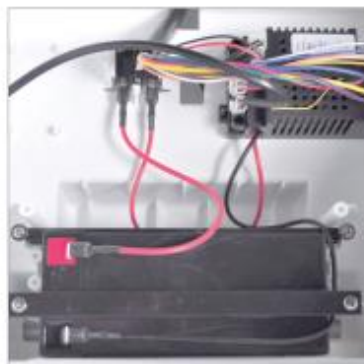
※ 축전지가 방전되면 재충전이 안되어 사용이 불가하므로 새 축전지를 구입하셔야 합니다.

차체	
1개	
윈도우(앞)	
1개	
핸들	
1개	
사이드미러	
1쌍	
앞바퀴	
1쌍	
뒷바퀴 (구동바퀴)	
1쌍	
안장	
1개	
윈도우(뒤)	
1개	
앞바퀴축 연결대	
1개	
앞바퀴축 연결볼트너트	
2쌍	

J자핸들축	
1개	
핸들볼트너트	
1쌍	
의자고정나사	
2개	
사이드미러고정 볼트너트	
2쌍	
뒷바퀴축	
1개	
MP3 연결선	
1개	
충전기	
1개	
J자핸들축 고정나사	
2개	
무선리모컨	
1개	
배터리	
1개	



위에 제시된 어떤 부품 또는 부품의 수량이 구매하신 제품과 차이가 있을 수 있습니다. 이는 고객님들의 편리를 위하여 복잡한 조립과정 및 일부 결차를 줄여 출고하였기에 이를 참고하시어 조립을 진행하여 주시기 바랍니다.



1 축전지연결

축전지는 안장 밑부분에 있습니다. 전원 연결선을 좌측의 그림과 같이 연결하세요.

⚠ 주의사항

축전지 연결 시 전선의 색상(검정색, 빨강색)을 확인하신 후 연결해 주시기 바랍니다. 임의대로 연결 시 치명적인 고장의 원인이 될 수 있습니다.



2 바퀴조립



앞바퀴

뒷바퀴

⚠ 주의사항

앞바퀴 - 바퀴 안쪽 동그라미 뒷바퀴 - 바퀴 안쪽 별모양



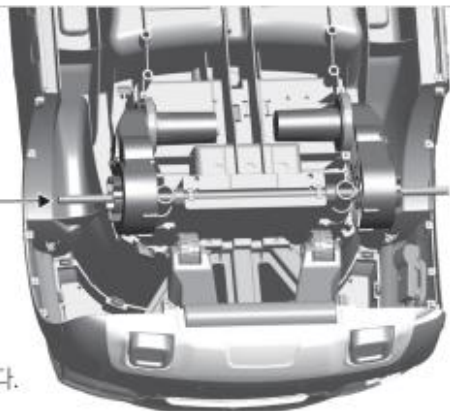
3 앞바퀴조립

바퀴 삽입 시 가운데 버튼을 누르면서 힘을 주어 앞바퀴축(샤프트) 끝까지 밀어 넣어 주세요.

(조립 후 가볍게 잡아당겨 바퀴가 빠지지 않는지 확인해 주세요.)

4 뒷바퀴축 조립

뒷바퀴 축(샤프트) 조립 시
기어박스(모터)의
구멍과 차체 축의 구멍을 일직선으로
정렬하신 후 조립하여 주시기 바랍니다.



5 뒷바퀴 조립

뒷바퀴 축 조립 후
설명 '2번'의 앞바퀴처럼 조립하시고,
뒷바퀴의 경우 모터와 맞물리는
부분에 유의하여 조립하여 주시기 바랍니다.

6 핸들 조립-1

핸들 삼입 부분과 핸들쪽에 연결잭을 좌측의 그림과 같이
연결하여 주시기 바랍니다.



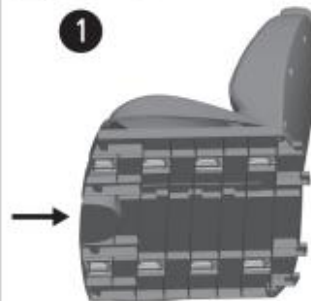
7 핸들 조립-2

핸들을 삼입하신 뒤 '핸들 고정 볼트 너트' 로 좌측 그림과
같이 조여주시기 바랍니다.
(+ 십자드라이버 필요)



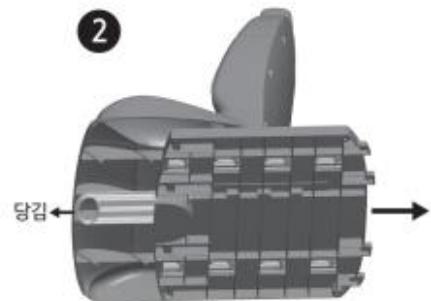
8 안장 조립

1



화살표 방향 안쪽에 손을 넣으시면 **2**번 그림과
같이 좌측 조절 손잡이가 있습니다

2



좌측 조절 손잡이를 당긴 상태에서 안장 레일을 화살표
방향으로 밀어주세요

3



3번 그림과 같이 화살표 방향으로 안장을
밀어넣어 조립하여 주세요.

4



끝까지 밀어서 조립한 후 양쪽의 나사구멍에 나사를 넣어
조여주세요 (십자드라이버 필요)

9 스포일러 조립

스포일러 아랫부분 버클처럼 있는 부분을 잘 확인하신 후
화살표 방향대로 전동차 몸체에 잘 맞추어 조립해 주시기
바랍니다.



조립안내



10 사이드미러조립

전동차의 윈도우 장착 옆 부분에 사이드미러를 올려놓고 볼트와 너트로 조여주세요.
(십자드라이버 필요)



11 윈도우조립

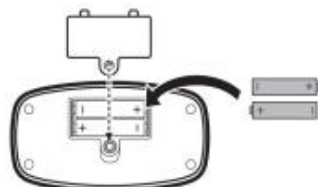
윈도우 밑 버클처럼 있는 부분을 잘 확인하신 후 화살표 방향대로 전동차 몸체에 잘 맞추어 끼워 넣어주세요.

12 리모컨 배터리 조립

(※1.5V AAA 2개 사용 별도구매)



위의 그림과 같이 배터리 커버를 열어주세요
(십자드라이버 필요)



1.5V AAA 배터리를 극성(+,-)을 확인하고 넣어 주세요

기타설명

1 계기판 설명



※부가설명

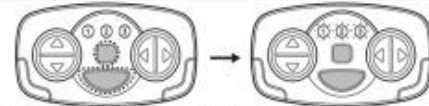
1. 볼륨 조절은 시계 반대방향(-) 시계방향은 (+)입니다.
2. 라이트스위치는 1단계미등 점등, 2단계미등과 라이트 표시점등
3. 전/후진레버는 (아래에서부터) R- 후진/N-중립/D1,2,3-1,2,3속도조절

※MODE 버튼: MODE 버튼을 누르시면 MP3 ▶ SD카드 ▶ USB의 연결된 장치들의 채널을 선택하실 수 있습니다.

2 무선조종기 설명



3 전동차 1:1 셋팅방법



1. 전동차 본체 부분에 무선/수동에서 RC(무선)로 버튼을 누르신 후 '시동버튼'을 눌러시동을 켜주세요. (■번의 '계기판 설명'을 참고)
2. 위 그림처럼 '변속버튼'과 '정지버튼'을 동시에 약 5초간 눌러주세요. 이후 ①②③에 불빛이 반짝입니다. (※ 셋팅이 완료될때 동시에 전동차의 행동이 좌,우로 움직입니다.)
3. 셋팅이 완료되면 반짝임이 멈추고 전동차 행동이 좌,우로 움직이고 셋팅이 완료되지 않는다면 전동차의 '시동버튼'을 눌러 전원을 OFF시켜주신 후 다시 켜 주시기 바랍니다.

4 핸드캐리어 설명



전동차의 앞부분과 뒤에 손잡이와 바퀴를 위의 그림과 같이 밖으로 내어주신 후 손잡이를 걸고 끌어주시면 됩니다.
(※반드시 성인이 핸드 캐리어를 사용하도록 합니다.)

기타설명

5 안장 설명(좌석 위치변경)



손잡이를 당기면 위의 3가지 그림과 같이 좌석(위치)를 당기거나 밀어내어 조절할 수 있습니다.
 (※안장(시트포지션)의 당김 손잡이의 위치는 6페이지를 참고하여 주시기 바랍니다.)

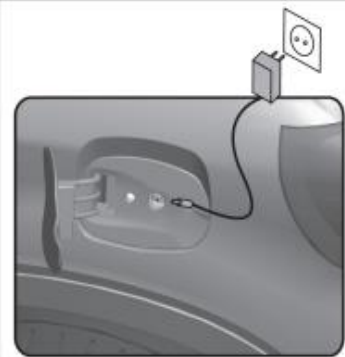
6 핸들 버튼 설명



2개의 멜로디 버튼은 같은 기능의 버튼이며 가운데 버튼은 경적음 버튼입니다.

(※ 버튼을 눌러도 소리가 나지 않으면 5페이지 핸들 조립 설명을 정독하신후 조립을 진행하여 주세요.)

7 충전설명



⚠ 충전시주의사항

- 주유구를 열어 아답타와 충전소켓을 좌측의 그림과 같이 연결하여 주세요. (충전 시 밀어 건동차의 전원을 꺼주세요.)
- 충전 시 소켓 옆에 불이 들어옵니다.
- 반드시 제공된 충전 아답타를 이용하여 충전하여 주세요.
- 충전 권장시간은 8~10시간이며 총 충전시간은 15시간을 초과하지 않도록 주의하여주시기 바랍니다.
- 장시간 미사용 시 주기적인 충전을 하셔야 축전지 방전을 방지할 수 있으며 한번 방전된 축전지는 재충전이 불가하니 주의하여주시기 바랍니다.
- 충전중에는 안전장치로 건동차의 전원이 켜지지 않습니다. 충전팩을 분리 후 건동차를 사용하기 바랍니다.

보증서

제품 구입시 공란의 내용을 필히 기입하여 주십시오.

보증기간	3개월	주소	
계 품 명		성명	
구입일자	년 월 일	전화	

본 제품은 출고시 엄밀한 품질관리를 거쳐 검사에 합격한 제품입니다.

만일 운송도중 발생한 고장이나 정상적인 사용상태에서 고장이 발생하였을 경우에는 보증서에 기재된 내용에 따라 보증하여 드리며, 본 보증서는 재발행 되지 않습니다.본 보증서는 대한민국 국내에서만 유효합니다.

DAEHO
SINCE 1980

(주)대호종합상사

주 소 : 경기도 광주시 오포읍 신현리 278-1 (주)대호종합상사

고객센터 : 031-726-1119

홈페이지 : www.daehotoys.com

고장 수리는 구입하신 대리점이나 A/S센터에 본 보증서를 제시하시고 수리를 의뢰하여 주십시오.

무상 A/S 안내

- 보증기간 내에 생긴 고장은 다음과 같은 경우 수리비용 및 부품비를 받지 않습니다.

- 1) 제품이 초기불량이 판단 및 확인이 되는 경우
 - 정상적인 작동이 불가능
 - 기타 내부의 기계적 결함

유상 A/S 안내

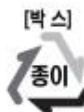
- 1) 보증기간이 경과되었을 경우
- 2) 고객의 취급부주의(오반, 무리한 작동)로 인한 고장인 경우
- 3) 화재, 수해등 천재지변으로 인한 고장일 경우
- 4) (주)대호종합상사 A/S센터가 아닌 장소에서의 임의로 제품을 개조 및 수리하였을 경우
- 5) 소정 항목의 기재사항이 불충분 하거나 제품보증서를 분실하였을 경우



"경고" 작은부품



분리배출



분리배출



고객 서비스 센터

제품의 결함이나 하자로 판단될 경우
 본사에서 수리하여 드립니다.

(031) 726-1119